

Anleitung für Montage- und Betrieb

Nebentüre

Serie

AquaLOCK

Stand: 2019/06/11

Inhaltsverzeichnis

Allgemeines	Seite 3
Technische Beschreibung	Seite 4
Grundlegende Sicherheitshinweise	Seite 5
Bestimmungsgemäße Verwendung	Seite 5
Qualifikation	Seite 6
Montage	Seite 6
Inbetriebnahme und Betrieb	Seite 7
Gewährleistung	Seite 9
Einbauerklärung	Seite 10
Einbauarten	Seite 11
Wichtige Montagehinweise	Seite 12
Widerstandsklassen	Seite 13

Allgemeines

Sehr geehrter Kunde,
wir freuen uns darüber, dass Sie sich für eine hochwertige Türe entschieden haben.

Die Türe entspricht den neuesten Sicherheitsvorschriften (Richtlinien und EN-Normen).

Das Urheberrecht dieser Anleitung verbleibt beim Hersteller. Kein Teil darf in irgendeiner Form ohne die Genehmigung der Torbau Schwaben GmbH verarbeitet werden.

Diese Anleitung ist ein wichtiger Bestandteil der Türe, bitte bewahren Sie diese stets sorgfältig auf. Bitte beachten Sie die Hinweise in der Montageanleitung, sie geben Ihnen wichtige Informationen für den täglichen Gebrauch. Es werden nicht alle Montagearten beschrieben, die Montage muss den örtlichen Gegebenheiten angepasst werden.

Wir wünschen Ihnen viel Freude mit unserem Produkt. Sollte es trotzdem einmal Probleme, Fragen oder auch Anregungen geben, wenden Sie sich bitte an uns oder Ihren Fachhändler.

Hinweise: In dieser Anleitung werden folgende Hinweise verwendet.



Bezeichnet eine mögliche oder unmittelbare Gefahr, die zu schweren Verletzungen führen kann



Bezeichnet Informationen und Hinweis

Technische Beschreibung

Der Öffnungswinkel der Türe liegt bei max. 95 ° (bei größerem Winkel kann es zu Funktionsstörungen führen)

Die Bänder der AquaLOCK Systemtüre entsprechen folgender Klassifizierung nach **EN 1935:2002**:

- | | |
|--|-----------------|
| 1. Gebrauchsklasse: | Klasse 1 |
| (leicht, mit geringer Belastung bei sorgfältigem Gebrauch) | |
| 2. Dauerfunktionstüchtigkeit | Klasse 4 |
| (entspricht ca. 25.000 Zyklen) | |
| 3. Masse der Tür: | Klasse 6 |
| (120 kg) | |
| 4. Eignung Rauch-Feuerschutz: | Klasse 1 |
| (geeignet) | |
| 5. Sicherheit: | Klasse 1 |
| (Gebrauchssicher) | |
| 6. Korrosionsbeständigkeit: | Klasse 2 |
| (mittlere Beständigkeit) | |
| 7. Schutz Einbruch: | Klasse 1 |
| (Zur Anwendung geeignet) | |
| 8. Bandklasse: | Klasse 9 |
| (Gebrauchsklasse1 / Dauer Klasse 4) | |

Grundlegende Sicherheitshinweise

Wichtig !

Bei Missachten dieser Anleitung haftet allein der Monteur für aufkommende Schäden. Es ist verboten, eigenmächtig Änderungen am Produkt vorzunehmen.



Türflügel / Türrahmen können während der Montage umfallen und zu Verletzungen führen. Für den Transport und der Montage sind mindestens 2 Personen vorgesehen. Die Türe ist während der kompletten Montage gegen Umfallen zu sichern.

1. Bestimmungsgemäße Verwendung

Dieses Produkt ist für den Einbau in Gebäuden im Zugangsbereich von Personen und hauptsächlich zur Nutzung als sicherer Zugang für Personen, in Wohnbereichen vorgesehen.

Bestimmungsgemäße Verwendung ist zum Beispiel auch:

- § beachten der Montage- bzw. Bedienungsanleitung
- § die Türe nur im sicherheitstechnisch einwandfreien Zustand betreiben
- § Reparaturen und Wartungen am Produkt nur durch Hersteller oder Fachfirmen durchführen zu lassen.

§ Jährliche Überprüfung der Anlage veranlassen

Der Hersteller kann nicht für Schäden verantwortlich gemacht werden, die durch nicht bestimmungsgemäße Verwendung, falsche Bedienung oder Nichtbeachtung der Sicherheitshinweise verursacht wurden.

2. Qualifikation

Wichtig !

Die Montage des Produktes darf ausschließlich von ausgebildeten Fachkräften ausgeführt werden.

Dem Personal sind alle Unfallverhütungsvorschriften bekannt.

3. Montage

Folgende Punkte sind vor einer Montage zu beachten:

- Es ist sicher zu stellen, dass die geeignete Verankerung für den gegebenen Untergrund verwendet wird.
- Bei Verwendung von Dübeln sind die erforderlichen Abstände, die Hinweise und Verarbeitungsvorschriften des Herstellers einzuhalten.
- Es dürfen nur Klebstoffe und Dichtungsmaterial verwendet werden, das für die Anwendung geeignet ist. Auf Material Verträglichkeit ist zu achten und die Verarbeitungsvorschriften des Herstellers sind einzuhalten.

Hinweise



Einbruchhemmende Türen sind vollständige Elemente und bedürfen eines gewissenhaften Einbaus. Die Wände müssen im Aufbau mindestens der gültigen Norm entsprechen (DIN V ENV 1627)
Der Rahmen muss druckfest hinterfüllt werden. Insbesondere müssen die Luftspalte korrekt eingehalten und auf eine sichere Befestigung geachtet werden.

4. Inbetriebnahme und Betrieb



4.1 Quetschgefahren

- Beim Einhängen der Türe können die Finger gequetscht werden.
- Die Montage mit mindestens 2 Personen durchführen
- Die Türe vorsichtig einhängen und im Quetschbereich zwischen Tür und Rahmen vorsichtig arbeiten.

4.2 Türe ausrichten

- Die Türe schließen und so ausrichten, dass die Türe am gesamten Türrahmen dicht anliegt und ordnungsgemäß schließt. Eventuell muss die Ausrichtung der Türe angepasst werden.

4.3 Türe abdichten

- Die Bauanschlussfuge zwischen Türrahmen und Mauer mit Isolationsmaterial abdichten.
- Der Außenbereich ist druckwasserdicht abzudichten, z.B. Fa. Ramsauer Baudicht 320 oder gleichwertig.

4.4 Überprüfung der Montage

- Verankerung des Torrahmens prüfen
- Abdichtung zwischen Türrahmen und Mauerwerk prüfen
- Ausrichtung der Türe überprüfen
- Saubere und sichere Schließung testen

4.5 Reinigung und Pflege

- Eine Verschmutzung verkürzt die Lebensdauer durch mögliche Korrosion.
- Nach der Montage der Türe sind sofort alle Mörtelspritzer, Schaumrückstände und sonstige Verunreinigungen sofort zu entfernen.
- Eine regelmäßige Reinigung verlängert die Lebensdauer erheblich, hierzu kann warmes Wasser mit einer geringen Dosis eines milden Reinigungsmittels verwendet werden. Mit einem sauberen und weichem Lappen die Oberflächen der Türe abwischen.
- Alle Metalloberflächen sind mit geeigneten Pflegemitteln zu behandeln.
- Die Türe nie mit folgenden Mitteln reinigen:
 - Laugen
 - Säuren
 - Scheuermittel
 - Schaber, Rasierklingen, Spachteln etc.

4.6 Ersatzteile und Zubehör

- Nur Original-Ersatzteile und Original-Zubehör der Torbau Schwaben GmbH verwenden. Für Schäden, welche durch fremde Ersatzteile entstanden sind, haftet der Hersteller nicht. Die Gewährleistung erlischt dadurch mit sofortiger Wirkung.

4.7 Gewährleistungen

Konstruktion

- 60 Monate ab Kaufdatum.

Dichtungen

- 24 Monate Teilegarantie bei regelmäßiger Pflege und Überprüfung

Wassereintritt

- Maximaler Wasserdurchlass 240 Liter/24 Stunden

Voraussetzung hierfür ist eine jährliche Sachkundigenprüfung. Die Erstattung von Aufwendungen für Aus- und Einbau, Überprüfung entsprechender Teile, sowie Forderungen nach entgangenem Gewinn und Schadenersatz sind von der Gewährleistung ausgeschlossen.

Durch die Inanspruchnahme verlängert sich die Garantie nicht. Für Ersatzlieferungen und Nachbesserungsarbeiten beträgt die Garantiezeit sechs Monate, mindestens aber die laufende Garantiefrist.

Voraussetzungen und Leistung

Die Gewährleistung gilt nur für das Land, in dem das Gerät gekauft wurde. Die Ware muss auf dem von uns vorgegebenen Vertriebsweg erstanden worden sein. Der Anspruch besteht nur für Schäden am Vertragsgegenstand selbst.

Für die Gewährleistungsdauer beseitigen wir alle Mängel am Produkt, die nachweislich auf einen Material- oder Herstellungsfehler zurückzuführen sind. Wir verpflichten uns, nach unserer Wahl die mangelhafte Ware unentgeltlich gegen mangelfreie zu ersetzen, nachzubessern oder einen Minderwert zu ersetzen.

Ausgeschlossen sind:

- Ø Verschleißteile, wie Lampen, Batterien etc.
- Ø Unsachgemäßer Einbau und Anschluss
- Ø äußere Einflüsse wie Feuer, abnormale Umwelt
- Ø unsachgemäße Inbetriebnahme und Bedienung
- Ø mechanische Beschädigungen durch Unfall, Stoß etc..
- Ø fahrlässige oder mutwillige Zerstörung
- Ø normale Abnutzung
- Ø Verwendung von Fremdteilen
- Ø sonstige allgemeine unüblichen Tätigkeiten

EG-Einbauerklärung

im Sinne der EU-Bauproduktenverordnung 305/2011

Der Hersteller

erklärt hiermit:

Die Nebentüre **Typ: AquaLOCK Nebentüre**

Fabr.-Nr.: s. Typenschild Baujahr: s. Typenschild

entspricht u.a. folgenden EU-Richtlinien:

305/2011 Bauproduktenverordnung

Erstprüfungen wurden durchgeführt. Die Berichte der Erstprüfungen liegen vor.

Wir verpflichten uns, diese Unterlagen den Behörden auf begründetes Verlangen, in elektronischer Form zu übermitteln.

Insbesondere wurden die europäischen Normen:

EN 14351-1:2016

Fenster- und Türen Produktnorm
Leistungseigenschaften- Fenster – und Außentüren
ohne Eigenschaften bezüglich Feuerschutz und/oder
Rauchdichtigkeit

angewandt.

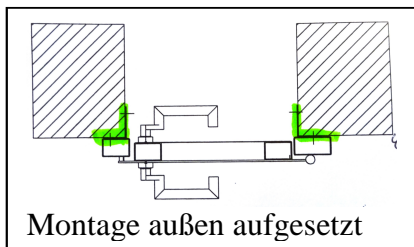
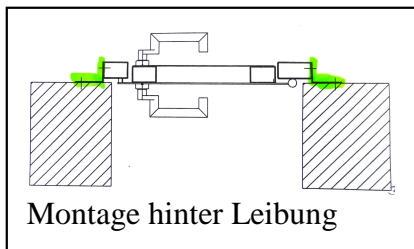
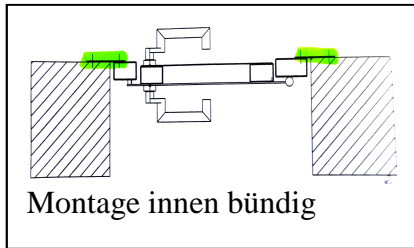
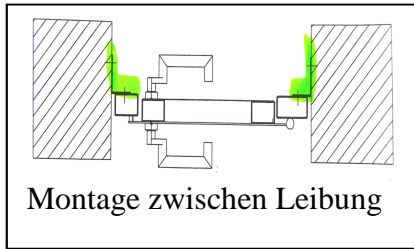
Oberessendorf, 06.10.2016

Geschäftsführer/Betriebsleitung

Hinweis:

Die Inbetriebnahme der Anlage bleibt so lange untersagt, bis die für die Gesamtanlage verantwortliche Firma durch das Ausstellen der Leistungserklärung und das Anbringen des CE-Zeichens bestätigt hat, dass die Bestimmungen der Richtlinie 2006/42/EG eingehalten werden.

Einbauarten



Montagezubehör

2 Stück Winkel 50/70/2,5 mm
1 Stück Winkel 50/70/2,5 mm

Länge = Öffnungshöhe
Breite = Öffnungsbreite - 110 mm

2 Stück Flach 100/2,5 mm
1 Stück Flach 100/2,5 mm

Länge = Öffnungshöhe + 50 mm
Breite = Öffnungsbreite - 60 mm

2 Stück Winkel 50/70/2,5 mm
1 Stück Winkel 50/70/2,5 mm

Länge = Türhöhe
Breite = Türbreite

2 Stück Winkel 50/70/2,5 mm

Länge = Öffnungshöhe - 10 mm

1 Stück Wetterschenkel 80x40 mm
Breite = Türbreite

Abdichtung zum Mauerwerk

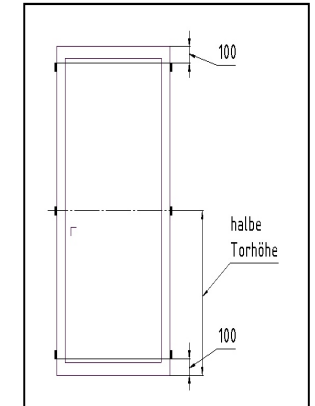
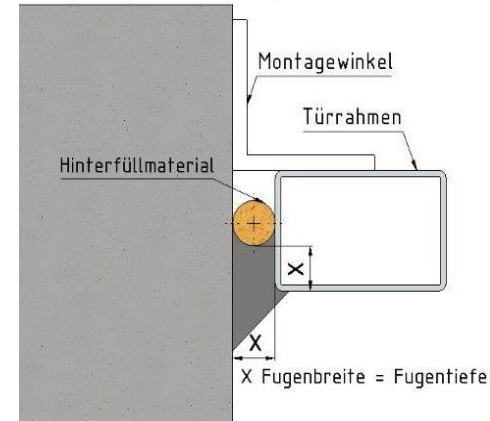


Bild 2

4.7 Wichtige Montagehinweise

- Der mitgelieferte Befestigungswinkel hat 4 Bohrungen für Wand- und Türrahmen. Es müssen alle Bohrungen an der Wand und dem Türrahmen mit den jeweiligen Schrauben befestigt werden.
- Bei der Wandbefestigung Schloßschrauben mit 8 mm Durchmesser und einer Güte von 8.8. verwenden.
- Die Distanzverklotzung muss gem. Skizze ausgeführt werden (siehe Bild 2).
- Das maximal einzuhaltende Kammermaß beträgt 5 mm.
- Beim Einbau des Schließzylinders ist besonders darauf zu achten, dass ein bündiger Abschluss des Schließzylinders mit dem Außenschild gegeben ist.
- Die Distanz zwischen Türrahmen und Türflügel darf maximal 5 mm im Schloßbereich betragen, damit der volle Riegeleingriff sichergestellt ist.



Wichtiger Hinweis (nur für Verriegelungsversion 6)

Für die Verriegelungsversion 6, mit zusätzlich, von außen zu bedienender Schließvorrichtung empfehlen wir, dieses Schloss, nach max. 1000 Schließvorgängen, jedoch spätestens nach 60 Monaten auszutauschen. Dies sichert die Funktionsfähigkeit dieses Bauteiles. Ein Versagen des Schlosses kann dazu führen, dass die Türe nicht mehr zerstörungsfrei geöffnet werden kann

Zuordnung der Widerstandsklassen zu einbruchhemmenden Türen und Wänden nach DIN V ENV 1627

Widerstands- klasse des Bauteils nach DIN EN 1627	Umgebende Wände					
	aus Mauerwerk nach DIN 1053-1				aus Stahlbeton nach DIN 1045	
	Wanddicke (ohne Putz) mm	Druckfestigkeits- klasse der Steine (DFK)	Rohdichteklasse der Steine (RDK)	Mörtelgruppe	Nenndicke mm min.	Festigkeits- klasse min.
RC 1 N RC 2 N RC 2	≥ 115	≥ 12	-	min. MG II / DM	≥ 100	B 15
RC 3	≥ 115	≥ 12	-	min. MG II / DM	≥ 120	B 15
RC 4	≥ 240	≥ 12	-	min. MG II / DM	≥ 140	B 15
RC 5	≥ 240	≥ 20	≥ 1,8	DM	≥ 140	B 15
RC 6	≥ 240 ^{a)}	≥ 20	≥ 1,8	DM	≥ 140	B 15

^{a)} Anwendbar auf Formate der Höhe 238 mm, 498 mm, 623 mm und 648 mm.

Tabelle NA.3

Wand aus Porenbeton			
Widerstandsklasse	Nenndicke	Druckfestigkeit der Steine	Ausführung
RC1	≥ 170 mm	≥ 4	verklebt
RC2	≥ 170 mm	≥ 4	verklebt
RC3	≥ 240 mm	≥ 4	verklebt

Ihr Fachhändler

Da es sich bei Ihrer Türe um ein hochwertiges Einzelteil handelt, setzen wir zur fachgerechten und sicheren Montage ein notwendiges handwerkliches Geschick und eine Werkzeug-Standardausrüstung voraus. Möchten Sie die Montage durch unser Fachpersonal ausführen lassen, sprechen Sie uns an.